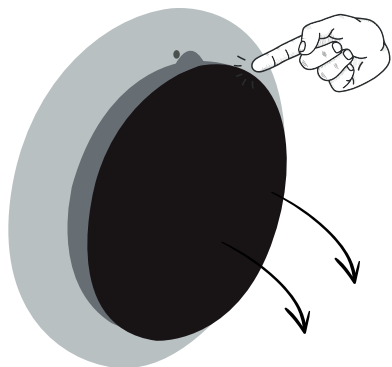


PASO 1



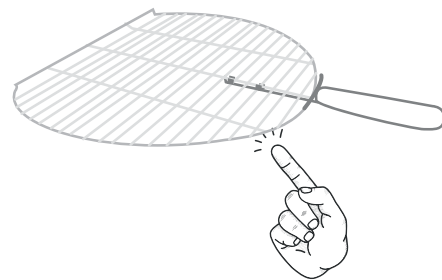
- ABRA HACIA ABAJO DESDE LA LENGÜETA SUPERIOR DEL CONTENEDOR DE CARBÓN.
- RETIRE LA PARRILLA Y LOS ESTANTES DEL CONTENEDOR DE CARBÓN.

PASO 2



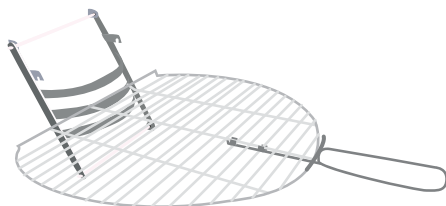
- COLOQUE EL ESTANTE EN LOS PERNOS.
- ENCIENDA EL FUEGO DENTRO DEL CONTENEDOR DE CARBÓN.

PASO 3



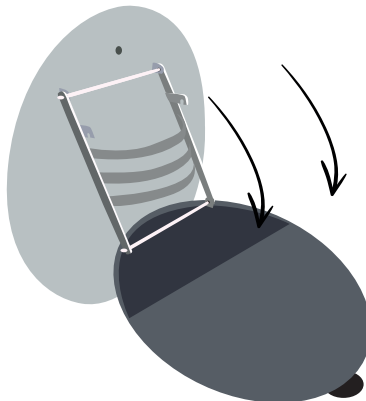
- UBIQUE LA MANIJA SEGÚN LO INDICA LA IMAGEN, ASEGÚRESE QUE TRABE ENTRE LAS VARILLAS DE LA PARRILLA.

PASO 4



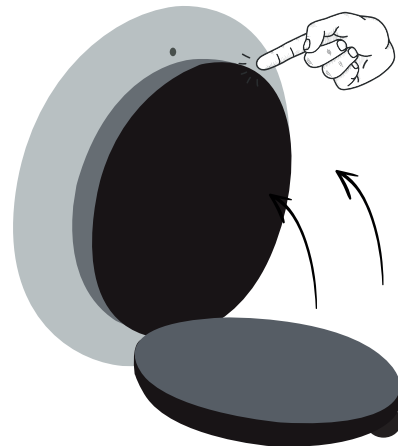
- INSERTE LA PARRILLA EN LOS ESTANTES. UNA VEZ UBICADA, RETIRE LA MANIJA.
- COLOQUE LOS ALIMENTOS.

PASO 5



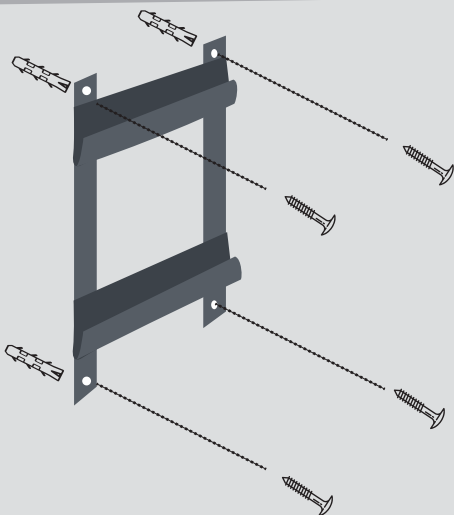
- UNA VEZ FINALIZADO EL USO Y YA ENFRIADO EL CONTENEDOR DE CARBÓN, DEBERÁ GIRAR ÉSTE ÚLTIMO HACIA ABAJO, FUERA DE LA POSICIÓN DE LA MUESCA, PARA QUITAR LA CENIZA.

PASO 6



- YA LIMPIO, O NO, USTED PODRÁ GIRAR EN SENTIDO OPUESTO A COMO LO HIZO EN EL PASO 1 Y CERRAR EL CONTENEDOR DE CARBÓN.

INSTALACIÓN DE LA PERCHA PARA COLGAR LA PARRILLA



- PASO 1: MARCADO Y AGUJEREADO: APOYE LA PLANTILLA SOBRE LA SUPERFICIE A INSTALAR, MARQUE LOS ORIFICIOS Y AGUJEREE EN LA MARCA

- OPCIÓN SOBRE MURO, CON TARUGO Y TORNILLO TIPO FISCHER (INCLUIDO)

- OPCIÓN SOBRE MADERA, CON TORNILLO FIX

- PASO 2: INSTALE LA PERCHA Y AJUSTE LOS TORNILLOS

- PASO 3: CUELQUE SU PUNTO GRILL EN LA PERCHA, ASEGÚRESE DE ALINEAR LA PERCHA RECIÉN INSTALADA CON LA PERCHA QUE POSEE EL DISCO TRASERO

IMPORTANTE

TENGA EN CUENTA QUE PARA CERRAR EL CONTENEDOR CON LA PARRILLA EN SU INTERIOR, USTED DEBERÁ QUITAR LOS ESTANTES CASO CONTRARIO USTED PUEDE QUITAR LA PARRILLA Y CERRAR EL CONTENEDOR CON LOS ESTANTES PUESTOS.



UN PRODUCTO DE
PUNTO
PARALELO

facebook



CONTACTO

PUNTOGRILL